

## 研究论文

# 具有VIT-VWA结构域的蛋白对衣藻纤毛长度和细胞大小的调控

任雅慧<sup>1</sup> 徐嘉<sup>1\*</sup> 潘俊敏<sup>1,2\*</sup>

(<sup>1</sup>清华大学生命科学学院, 清华-北大生命科学联合中心, 疑难重症及罕见病全国重点实验室, 蛋白质科学教育部重点实验室, 北京 100084; <sup>2</sup>青岛海洋科技中心海洋生物学与生物技术功能实验室, 青岛 266000)

**摘要** VIT-VWA结构域蛋白在多种生物过程中发挥关键作用, 但其在纤毛长度及细胞大小调控中的功能仍不明确。该研究以莱茵衣藻(*Chlamydomonas reinhardtii*)为模型, 通过同源序列比对和系统发育分析, 鉴定出两个具有VIT-VWA结构域的蛋白FBB6L1和FBB6。功能缺失分析显示, FBB6L1和FBB6的敲除均导致纤毛长度显著延长, 细胞体积明显增大, 表明二者在纤毛-细胞大小协同稳态中发挥关键调控作用。进一步研究揭示, FBB6L1通过VWA结构域的MIDAS基序抑制纤毛生长, 该蛋白缺失可提升纤毛组装速率, 此表型源于对纤毛前体物质库的利用效率的提升。此外, FBB6L1缺失显著提升细胞生长速率, 这进一步支持其在细胞大小调控中的重要作用。该研究揭示了FBB6L1和FBB6在纤毛长度及细胞大小调控中的协同机制, 阐明了VIT-VWA结构域蛋白在细胞稳态调控中的新功能。

**关键词** 纤毛长度; 细胞大小; VIT-VWA结构域; MIDAS基序; 纤毛发生

## Roles of VIT-VWA Domain-Containing Proteins in Ciliary Length and Cell Size Control in *Chlamydomonas*

REN Yahui<sup>1</sup>, XU Jia<sup>1\*</sup>, PAN Junmin<sup>1,2\*</sup>

(<sup>1</sup>MOE Key Laboratory of Protein Sciences, State Key Laboratory of Intractable and Rare Diseases, Tsinghua-Peking Center for Life Sciences, School of Life Sciences, Tsinghua University, Beijing 100084, China; <sup>2</sup>Laboratory for Marine Biology and Biotechnology, Qingdao National Laboratory for Marine Science and Technology, Qingdao 266000, China)

**Abstract** VIT-VWA domain-containing proteins play crucial roles in various biological processes, but their functions in the dynamic regulation of ciliary length and cell size remain unclear. In this study, using *Chlamydomonas reinhardtii* as a model organism, two VIT-VWA domain-containing proteins (FBB6L1 and FBB6) were identified through homologous sequence alignment and phylogenetic analysis. Loss-of-function analysis revealed that knockout of FBB6L1 and FBB6 resulted in significantly elongated cilia and markedly increased cell size, indicating their critical roles in regulating both ciliary length and cell size. Further investigation demonstrated that FBB6L1 negatively regulates ciliary assembly through the MIDAS motif of the VWA domain, and its absence significantly

收稿日期: 2025-02-14

接受日期: 2025-05-26

国家自然科学基金(批准号: 32370813、32461160292)资助的课题

\*通信作者。Tel: 010-62797600, E-mail: xujia09skj@163.com; Tel: 010-62771864, E-mail: panjunmin@tsinghua.edu.cn

Received: February 14, 2025

Accepted: May 26, 2025

This work was supported by the National Natural Science Foundation of China (Grant No.32370813, 32461160292)

\*Corresponding authors. Tel: +86-10-62797600, E-mail: xujia09skj@163.com; Tel: +86-10-62771864, E-mail: panjunmin@tsinghua.edu.cn

accelerates the rate of ciliary growth during cilia regeneration, an effect dependent on the efficient utilization of the ciliary precursor pool. Additionally, the absence of FBB6L1 significantly accelerates cell growth rate, further supporting its important role in cell size regulation. Thus, this study reveals a critical role of FBB6L1 and FBB6 in the regulation of ciliary length and cell size, and provides molecular insights into regulation of ciliary length and cell size by VIT-VWA domain proteins.

**Keywords** ciliary length; cell size; VIT-VWA domain; MIDAS motif; cilia assembly

衣藻(*Chlamydomonas*)作为一种单细胞绿藻,已成为细胞大小调控研究的重要模型。它的纤毛长度调控机制为其他细胞器大小控制提供了宝贵的研究基础。已有研究表明,细胞大小与纤毛长度之间存在复杂的相互作用,它们的协同调控网络由TOR(target of rapamycin)信号通路<sup>[1-3]</sup>以及特定激酶<sup>[4-5]</sup>[例如Cnk2p(NIMA相关激酶)和LF4(long flagella 4)激酶]介导的磷酸化调控。这些分子途径在纤毛长度和细胞大小的调节过程中发挥着关键作用,强调了细胞大小与纤毛长度之间可能通过协调的方式相互调控<sup>[6]</sup>。这一发现为深入理解细胞周期进程及相关疾病发病机制提供了重要的启示。尽管已有研究表明细胞大小和纤毛长度受到严格调控,但它们之间的关系及其协同调控机制仍需进一步探索。

VWA(von Willebrand A)结构域是一种被广泛研究的结构域,普遍存在于多种物种的进化过程中。含有VWA结构域的蛋白质通常参与多蛋白复合体的形成,并在细胞黏附、细胞迁移和信号转导等生物学过程中发挥作用<sup>[7]</sup>。约46%的VWA结构域包含一个完全保守的非连续序列基序,称为金属离子依赖性黏附位点(metal ion-dependent adhesion site, MIDAS),该基序通过与金属离子协调来促进蛋白质间的相互作用<sup>[8-9]</sup>。

此外,某些含有VWA结构域的蛋白还包含VIT(vault protein inter- $\alpha$ -trypsin)结构域,形成了VIT-VWA蛋白家族<sup>[7]</sup>。这一家族不仅在真核生物中广泛存在,在一些原核生物中也有所发现。VIT-VWA结构域家族蛋白包括细胞外的ITIH1到ITIH7重链家族蛋白和细胞内的PARP4、VWA5A/BCSC-1、VWA5B1和VWAB2蛋白,它们在细胞外基质和细胞内信号转导中发挥着多样的生物学功能。细胞外的ITIH重链主要存在于细胞外基质中,参与细胞间相互作用、组织修复及炎症反应,且在肿瘤转移过程中起到重要作用<sup>[10-12]</sup>。PARP4是细胞内多聚ADP核糖聚合酶,参与DNA损伤修复和细胞应激反应,其功

能异常与多种疾病(包括癌症和神经退行性疾病)密切相关<sup>[13]</sup>。VWA5A/BCSC-1是一种细胞内的肿瘤抑制因子,能够通过多种机制(包括促进细胞聚集、调节细胞增殖和迁移,以及抑制NF- $\kappa$ B信号通路)抑制肿瘤生长和转移<sup>[14-16]</sup>。VWA5A/BCSC-1的低表达与多种癌症的预后相关,尤其在乳腺癌中,其低表达与肿瘤转移和不良预后显著相关<sup>[17]</sup>。总之,这些蛋白通过其保守的VIT-VWA结构域参与细胞间相互作用、DNA修复和肿瘤抑制等多种生理和病理过程。对这些蛋白的研究不仅有助于深入理解其在正常生理功能中的作用,也为开发新的疾病治疗策略提供了重要的理论基础。

为了进一步研究VIT-VWA结构域蛋白的功能,本研究选用莱茵衣藻(*Chlamydomonas reinhardtii*)作为模型,通过同源比对分析,找出了两个具有VIT-VWA结构域的同源蛋白。转录组分析显示,这两个蛋白对应的基因在纤毛发生过程中均表现为表达上调<sup>[18]</sup>。因此,我们进一步探究它们在纤毛发生和细胞大小调控中的潜在作用。

## 1 材料和方法

### 1.1 材料

莱茵衣藻野生型菌株(mt, CC-5325)购自明尼苏达大学衣藻资源中心(Chlamydomonas Resource Center); *fbf6l1-1*(LMJ.RY0402.172750)和*fbf6l1-1*(LMJ.RY0402.205509)突变体购自衣藻文库计划(CLiP)开放资源平台<sup>[19]</sup>; 衣藻细胞在23 °C、14 h光照/10 h黑暗循环的液体M培养基(minimal medium)中通气培养,用于转化的细胞在连续光照下于液体TAP(Tris-acetate-phosphate)培养基中振荡培养; ALLN(*N*-acetyl-Leu-Leu-Nle-CHO)购自Selleck公司; 蛋白酶抑制剂购自Roche公司; 兔源FBB6L1多克隆抗体(E11180, Abclonal公司)经抗原片段(39—431氨基酸)亲和纯化; CHX(cycloheximide)以及其他抗体购自Sigma公司。

## 1.2 基因克隆与衣藻细胞转化

对于FBB6L1-HA和FBB6-FLAG的载体, 从CC-5325菌株中通过PCR克隆基因片段, 并将其插入到质粒pKL-3× HA(由乔治亚大学Karl F LECHTRECK提供)载体中; 对于FLAG标签构建, 将3× HA标签替换为3× FLAG, 相应突变由常规分子技术构建。

构建的载体通过电穿孔法(800 V、1 275 Ω、50 μF)转化至*fb611-1*突变体细胞。在含有20 μg/mL潮霉素的1.5%琼脂TAP平板上筛选转化体, 并通过免疫印迹法鉴定阳性转化体。

## 1.3 CRISPR/Cas9介导的衣藻细胞基因敲除

CRISPR靶序列及单导RNA(single guide RNA, sgRNA)设计通过CRISPR RGEN工具完成, 并将其克隆至PX330载体中。sgRNA通过HiScribe™ T7快速高产RNA合成试剂盒转录, 并使用Monarch® RNA纯化试剂盒纯化。将SpCas9 cDNA克隆至pPEI-His载体中, His-Cas9蛋白通过Ni-NTA珠纯化。sgRNA的切割效率通过体外实验验证。细胞转化时, 将组装的核糖核蛋白(ribonucleoprotein, RNP)复合物与供体DNA及aphVIII表达盒(作为选择标记)通过电穿孔法(600 V、300 Ω、50 μF)转化至*fb6-1*细胞中。在含有巴龙霉素的TAP平板上筛选转化体, 并通过PCR和测序进行鉴定。

## 1.4 纤毛长度与细胞大小测量以及纤毛再生实验

纤毛长度、细胞宽度和长度通过DIC(differential interference contrast)显微镜使用ImageJ测量。测量前, 细胞用1%戊二醛室温固定5 min。DIC图像通过配备CCD相机的倒置Zeiss显微镜(Axio Observer Z1)拍摄, 使用40× 或100× 物镜。细胞体积根据衣藻细胞的椭球形状计算, 公式: 细胞体积= $4\pi(L/2)(W/2)^2/3$ , 其中 $L$ 为细胞长度,  $W$ 为细胞宽度<sup>[20]</sup>。仅测量有纤毛的细胞。

纤毛再生实验。收取状态良好的生长在M培养基中的S1代细胞30~50 mL, 细胞密度为 $5\times 10^6$ /mL左右, 500 ×g室温离心3 min, 离心后弃上清, 用M培养基将沉淀洗涤3次, 然后用20 mL M培养基重悬细胞并在光周期下活化细胞半小时以保证纤毛同步性。用冰醋酸将细胞pH值调至4.2~4.4, 维持30 s后用氢氧化钾将pH调至7.0左右, 然后进行纤毛再生曲线的取样, 取样时间点为0 min、15 min、30 min、60 min、90 min、120 min。

## 1.5 Western blot

细胞样品通过500 ×g、5 min、室温离心收集,

并用含蛋白酶抑制剂和25 μg/mL ALLN的RIPA缓冲液裂解, 煮沸后上样。通过SDS-PAGE电泳分离蛋白, 将蛋白通过转印技术转移到PVDF(polyvinylidene fluoride)膜上, 用5%牛奶室温封闭1 h, 然后于4 °C过夜孵育一抗(1:1 000稀释), 37 °C孵育二抗(1:5 000稀释)1 h, 最后进行显影成像。

## 1.6 细胞生长速率测试

S0代细胞在22 °C、5% CO<sub>2</sub>、13 h光照/11 h黑暗循环的培养间中同步培养3天。将S0代细胞传代至S1代细胞, 在恒定光照下培养3天后转入黑暗条件下培养24 h。细胞在光照转换后立即取样, 之后每2 h取样, 如1.4所述测定细胞大小。

## 1.7 统计分析

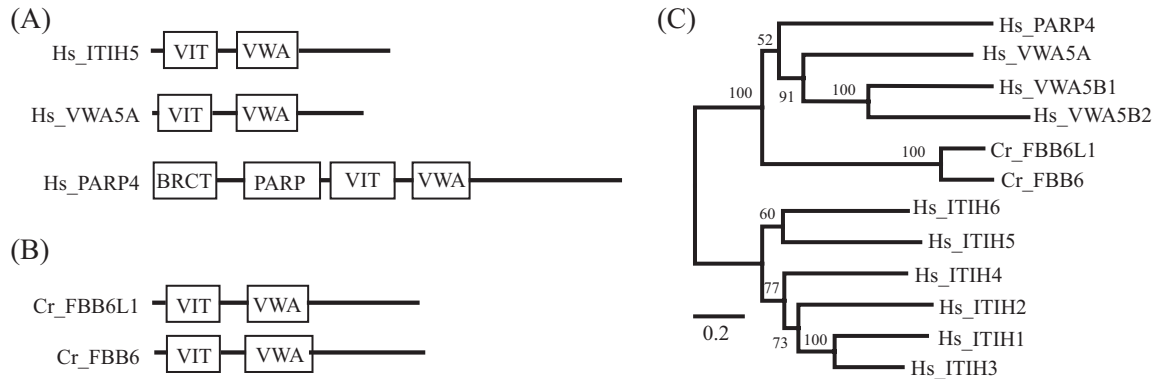
所有实验均至少重复3次。数据通过Graph-Pad Prism软件进行统计分析并绘图。多组数据比较采用单因素方差分析(ANOVA)及Tukey检验, 显著性差异设为\* $P<0.05$ ; \*\* $P<0.01$ ; \*\*\* $P<0.001$ ; \*\*\*\* $P<0.0001$ ; 无显著差异(ns)设为 $P\geq 0.05$ , 数据以均值±标准差( $\bar{x}\pm s$ )表示。

## 2 结果

### 2.1 同源性检索衣藻中含有VIT和VWA结构域的蛋白

人源经典的三类同时包含VIT和VWA结构域的蛋白均具有特定的VIT-VWA结构域排列(图1A)。通过对这三类蛋白家族成员构建HMM(hidden Markov model)模型并在衣藻蛋白库中进行同源性搜索, 结果识别出仅有两个蛋白同时包含VIT-VWA结构域, 分别是FBB6L1(flagellar/basal body protein 6 like protein 1, 基因号Cre13.g589450)和FBB6(flagellar/basal body protein 6, 基因号Cre13.g589350)(图1B)。

进一步的系统发育分析显示, FBB6L1和FBB6在进化树中被归为同一分支, bootstrap值高达100, 表明两者之间具有非常紧密的进化关系。这两种蛋白可能在功能上紧密相关, 共同参与了某些相同或类似的生物学过程(图1C)。此外, FBB6L1和FBB6分支的最近共同祖先与VWA5B1、VWA5B2以及VWA5A形成了一个分支, 暗示FBB6L1和FBB6可能来源于较早的共同祖先。值得注意的是, 研究表明VWA5A在乳腺癌转移抑制中具有作为新型生物标志物的潜力。因此, 本研究进一步探索衣藻中具有VIT-VWA结构域的两个蛋白FBB6L1和FBB6的



A: 人源ITIH5、VWA5A和PARP4蛋白结构域示意图。VIT: 穹隆蛋白 $\alpha$ -胰蛋白酶样插入域; VWA: 血管性血友病因子A型结构域; BRCT: BRCA1羧基末端结构域; PARP: 聚(ADP-核糖)聚合酶催化域。B: 衣藻中FBB6L1和FBB6蛋白的结构域示意图, 标示了VIT和VWA结构域。C: 基于衣藻FBB6L1、FBB6蛋白及相关人源蛋白的氨基酸序列进行的系统发育分析。系统发育树使用Geneious Prime软件构建。其中数值0.2为进化距离标尺; 其他数值为节点数值, 代表进化分支的可靠性。

A: schematic representations of the domain structures of human ITIH5, VWA5A, and PARP4. VIT: vault protein inter- $\alpha$ -trypsin domain; VWA: von Willebrand A; BRCT: BRCA1 C-terminal domain; PARP: poly (ADP-ribose) polymerase domain. B: diagrams illustrating the domain structures of FBB6L1 and FBB6 in *Chlamydomonas*. The VIT and VWA domains are indicated. C: phylogenetic analysis based on the amino acid sequences of FBB6L1, FBB6 in *Chlamydomonas*, and related human proteins. The phylogenetic tree was constructed using Geneious Prime. The value 0.2 denotes the scale bar of evolutionary distance; all other numerical values represent Bootstrap value indicating the reliability of evolutionary branches.

图1 具有VIT-VWA结构域蛋白

Fig.1 Proteins containing the VIT-VWA domain

功能。

## 2.2 FBB6L1和FBB6突变体增加衣藻纤毛长度和细胞大小

为了研究FBB6L1和FBB6的生物学功能, 我们从衣藻插入突变体库中获得了它们相应的突变体: *fb611-1*(LMJ.RY0402.172750)和*fb6-1*(LMJ.RY0402.205509)<sup>[19]</sup>。进行基因插入片段的验证, 结果显示插入片段分别位于两个突变体的第一个外显子(图2A)。

转录组分析表明, *FBB6L1*和*FBB6*转录水平在纤毛再生过程中呈现显著的上升<sup>[18]</sup>。通过差分干涉显微镜观察发现, 与野生型相比, 突变体的纤毛长度明显增加(图2B)。具体而言, 突变体*fb611-1*的纤毛长度为(14.8 $\pm$ 1.2)  $\mu\text{m}$ , 较野生型细胞[(11.9 $\pm$ 1.0)  $\mu\text{m}$ ]增加近3  $\mu\text{m}$ , 而突变体*fb6-1*的纤毛长度为(13.0 $\pm$ 2.6)  $\mu\text{m}$ , 也略长于野生型(图2C)。此外, 突变体的细胞体积也显著增大(图2B)。通过细胞体积测量, 突变体*fb611-1*[(935.9 $\pm$ 332.7)  $\mu\text{m}^3$ ]和*fb6-1*[(722.9 $\pm$ 226.8)  $\mu\text{m}^3$ ]的细胞体积约为野生型[(221.8 $\pm$ 71.7)  $\mu\text{m}^3$ ]的四倍(图2D)。以上结果表明, *FBB6L1*和*FBB6*在调节衣藻纤毛长度和细胞大小方面发挥重要作用。

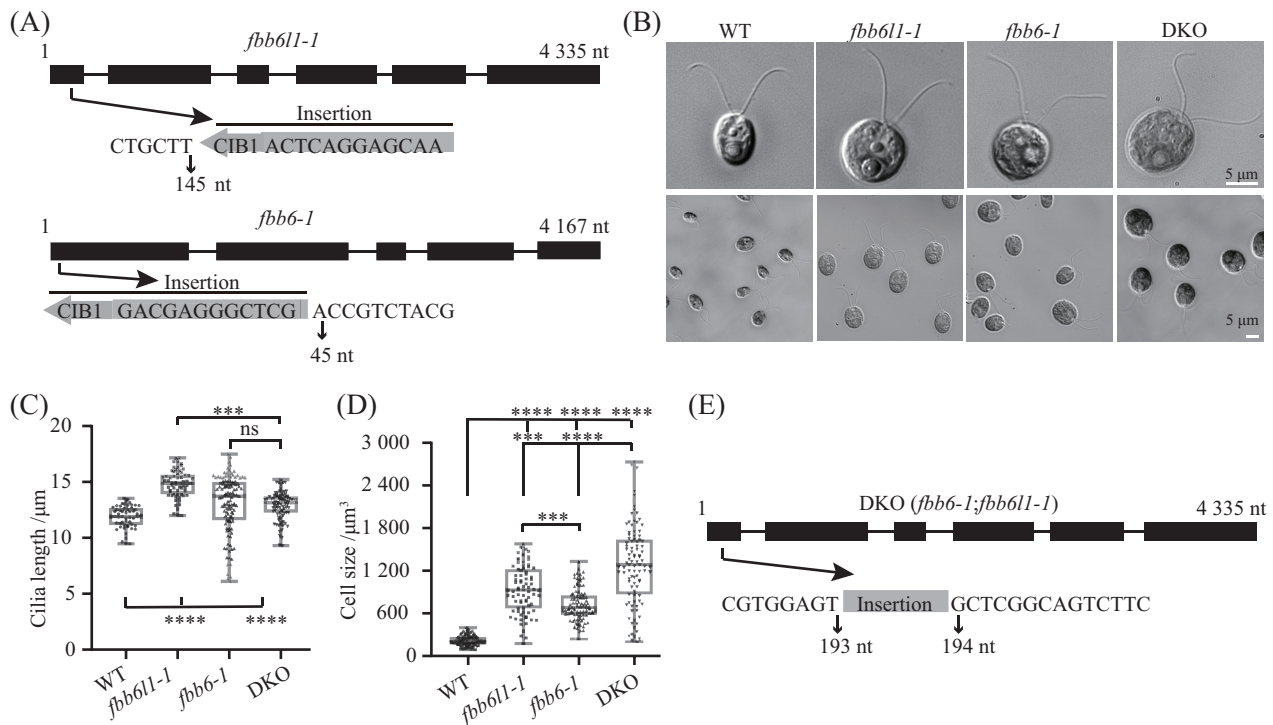
为进一步探究*FBB6L1*和*FBB6*两个同源基因之间的关系, 我们采用CRISPR/Cas9技术, 在

*fb6-1*突变体中敲除*FBB6L1*基因, 成功获得了*fb6-1;fb611-1*双突变体(图2E)。与单基因突变体相比, 双突变体在纤毛长度的调节上未表现出更严重表型, 表明这两个具有VIT-VWA结构域的蛋白在纤毛长度的调控上具有一定的功能冗余(图2C)。此外, 双突变体的细胞大小显著大于两个单基因突变体(图2D), 这可能揭示了这两个蛋白在调控纤毛长度和细胞大小方面存在机制上的差异。

## 2.3 FBB6L1和FBB6突变体的功能回补与纤毛长度及细胞大小恢复

为验证FBB6L1和FBB6在纤毛长度和细胞大小调控中的作用, 我们构建了质粒载体进行突变体基因的回补表达, 并随后开展表型分析。首先, 我们构建了含有HA标签的FBB6L1载体, 并对*fb611-1*突变体进行电转质粒, 筛选获得回补表达的细胞株。通过使用内源性FBB6L1抗体和HA标签抗体进行检测, 我们成功获得了回补表达FBB6L1的细胞株(图3A)。进一步的性状分析表明, 回补表达FBB6L1的细胞株能够有效修复纤毛长度和细胞大小的缺陷(图3B和图3C)。

此外, 我们还构建了带有FLAG标签的FBB6载体, 采用相同的方法对*fb6-1*突变体进行回补。通过检测FLAG标签抗体, 我们同样获得了回补表达FBB6的细胞株(图3D)。FBB6回补细胞株的表型也



A: 突变体基因CIB1(cryptochrome-interacting basic-helix-loop-helix 1)插入位点的结构示意图, *fbb6l1-1*在上面, *fbb6-1*在下面。黑色框表示外显子, 直线表示内含子。插入序列使用灰色背景突出显示, 其他序列为内源性序列。B: 差分干涉显微镜(DIC)图像, 展示了WT(野生型)、*fbb6l1-1*、*fbb6-1*和DKO(*fbb6-1*;*fbb6l1-1*)双重突变体株系。C、D: WT、*fbb6-1*、*fbb6l1-1*和DKO(*fbb6l1-1*;*fbb6-1*)双重突变体株系的纤毛长度(C)和细胞大小(D)测量结果。数据表示为均值±标准差( $n=50$ ); \*\*\* $P<0.001$ ; \*\*\*\* $P<0.0001$ ; ns: 无显著差异。E: 通过CRISPR/Cas9介导的FBB6L1基因敲除示意图, 在FBB6L1编码区193至194核苷酸之间插入终止序列。插入部分使用灰色背景突出显示, 其他序列为内源性序列。

A: schematic representation of gene structures showing the CIB1 (cryptochrome-interacting basic-helix-loop-helix 1) DNA insertion sites in the *fbb6l1-1* (up) and *fbb6-1* (bottom) mutants. Black box: exon; line: intron. The inserted sequence is highlighted with a gray background, while the rest of the sequences are endogenous sequences. B: representative DIC images of WT (wild-type), *fbb6l1-1*, *fbb6-1* and DKO (*fbb6-1*;*fbb6l1-1*) double mutant). C, D: measurements of ciliary length (C) and cell size (D) in WT, *fbb6-1*, *fbb6l1-1*, and DKO (*fbb6l1-1*;*fbb6-1*) double mutant) strains. Values,  $\bar{x} \pm s$  ( $n=50$ ), \*\*\* $P<0.001$ ; \*\*\*\* $P<0.0001$ ; ns: no significant difference. E: schematic illustration of CRISPR/Cas9-mediated FBB6L1 gene knockout by insertion of the indicated sequence in FBB6L1 coding sequence between 193 and 194 nt. The inserted part is highlighted with a gray background, while the rest of the sequences are endogenous sequences.

图2 FBB6L1和FBB6缺失对纤毛长度和细胞大小的影响

Fig.2 Effects of FBB6L1 and FBB6 depletion on ciliary length and cell size

能够完全修复突变体细胞的纤毛长度和细胞大小缺陷(图3E和图3F)。这些结果表明, 突变体中纤毛长度和细胞大小的表型变化确实是由于FBB6L1或FBB6蛋白的缺失所致的。

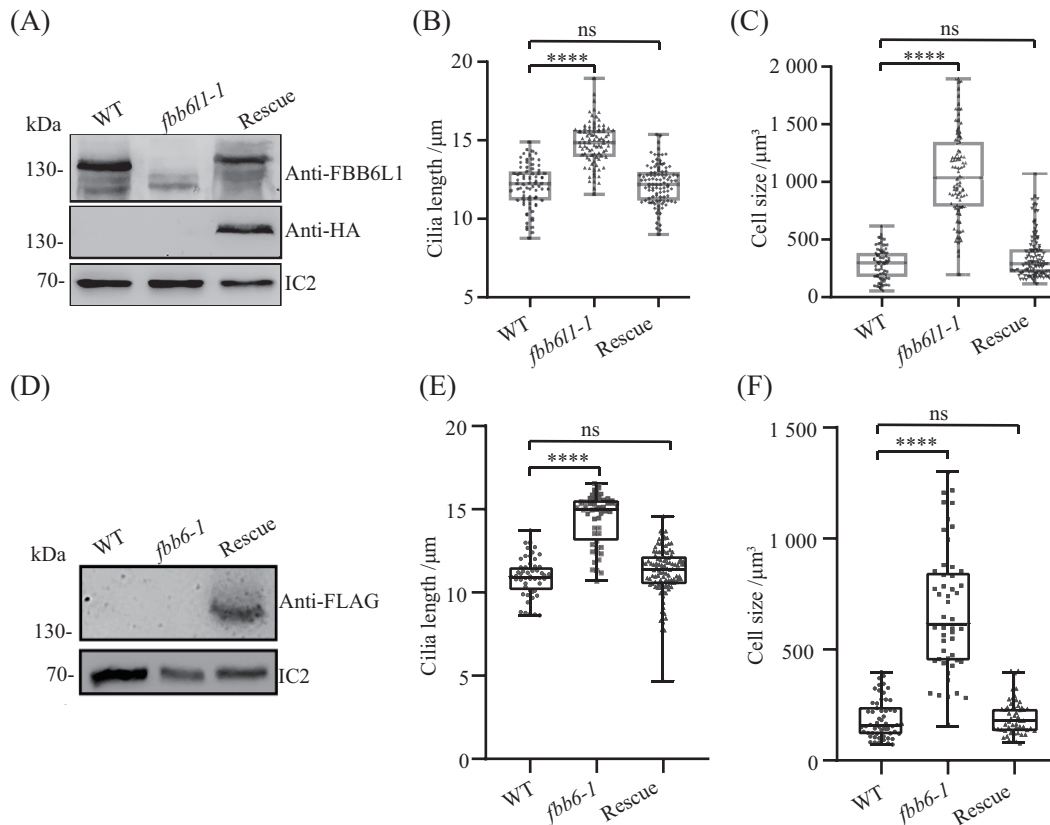
## 2.4 VWA结构域以及MIDAS基序在FBB6L1功能中的关键作用

为进一步探究VIT和VWA结构域是否参与调节纤毛长度和细胞大小, 我们以FBB6L1蛋白为例, 构建了不同结构域缺失的突变载体, 并通过表型分析来研究各结构域的关键作用。所构建的FBB6L1突变体包括缺失VWA结构域( $\Delta$ VWA)、VIT结构域( $\Delta$ VIT)以及C-端结构域( $\Delta$ C)的突变体。

对VWA结构域中的MIDAS基序进行序列比对时, 我们发现该基序的3个非连续元素: 区域1(D-x-

S-x-S)、T4和D5序列, 在FBB6L1蛋白中完全保守(图4A)。因此, 为了评估MIDAS基序在FBB6L1功能中的重要性, 我们将MIDAS基序中关键且保守的氨基酸D321、S323、D325和T395均突变为丙氨酸(A), 并将其命名为MIDAS突变体(MM)。

通过HA标签抗体检测不同FBB6L1回补细胞株, 结果表明, 除了 $\Delta$ VIT和 $\Delta$ C回补株的回补蛋白表达水平较低外, 其他缺失突变体的回补株均能在相应蛋白质的预期位置检测到明显条带(图4B)。进一步测量所有突变体的纤毛长度和细胞大小, 结果显示尽管 $\Delta$ VIT和 $\Delta$ C回补株的回补蛋白表达水平较低, 但它们能够完全恢复纤毛长度, 而 $\Delta$ C回补株则能完全恢复细胞大小(图4C和图4D)。值得注意的是,  $\Delta$ VIT回补株的细胞大小略大于野



A: 使用FBB6L1和HA抗体的免疫印迹, 检测WT、*fbb6l1-1*和回补株系(*fbb6l1-1*;FBB6L1:HA-TG)全细胞裂解液。B、C: WT、*fbb6l1-1*和回补株系(*fbb6l1-1*;FBB6L1:HA-TG)的纤毛长度(B)和细胞大小(C)测量结果。D: 使用FLAG抗体的免疫印迹, 检测WT、*fbb6-1*和回补株系(*fbb6-1*;FBB6:FLAG-TG)全细胞裂解液。E、F: WT、*fbb6-1*和回补株系(*fbb6-1*;FBB6:FLAG-TG)的纤毛长度(E)和细胞大小(F)测量结果。数据表示为均值±标准差( $n=50$ ); \*\*\*\* $P<0.0001$ ; ns: 无显著差异。

A: Western blot of whole-cell lysates from WT, *fbb6l1-1* and rescue (*fbb6l1-1*;FBB6L1:HA-TG) strains with antibodies against FBB6L1 and HA, respectively. B,C: measurements of ciliary length (B) and cell size (C) in WT, *fbb6l1-1* and rescue (*fbb6l1-1*;FBB6L1:HA-TG) strains. D: Western blot of whole-cell lysates from WT, *fbb6-1* and rescue (*fbb6-1*;FBB6:FLAG-TG) strains with antibodies against FLAG. E,F: cilia length (E) and cell size (F) of WT, *fbb6-1* and rescue (*fbb6-1*;FBB6:FLAG-TG) strains, respectively. Values,  $\bar{x}\pm s$  ( $n=50$ ); \*\*\*\* $P<0.0001$ ; ns: no significant difference.

图3 FBB6L1和FBB6突变体的功能回补

Fig.3 Functional rescue of FBB6L1 and FBB6 mutants

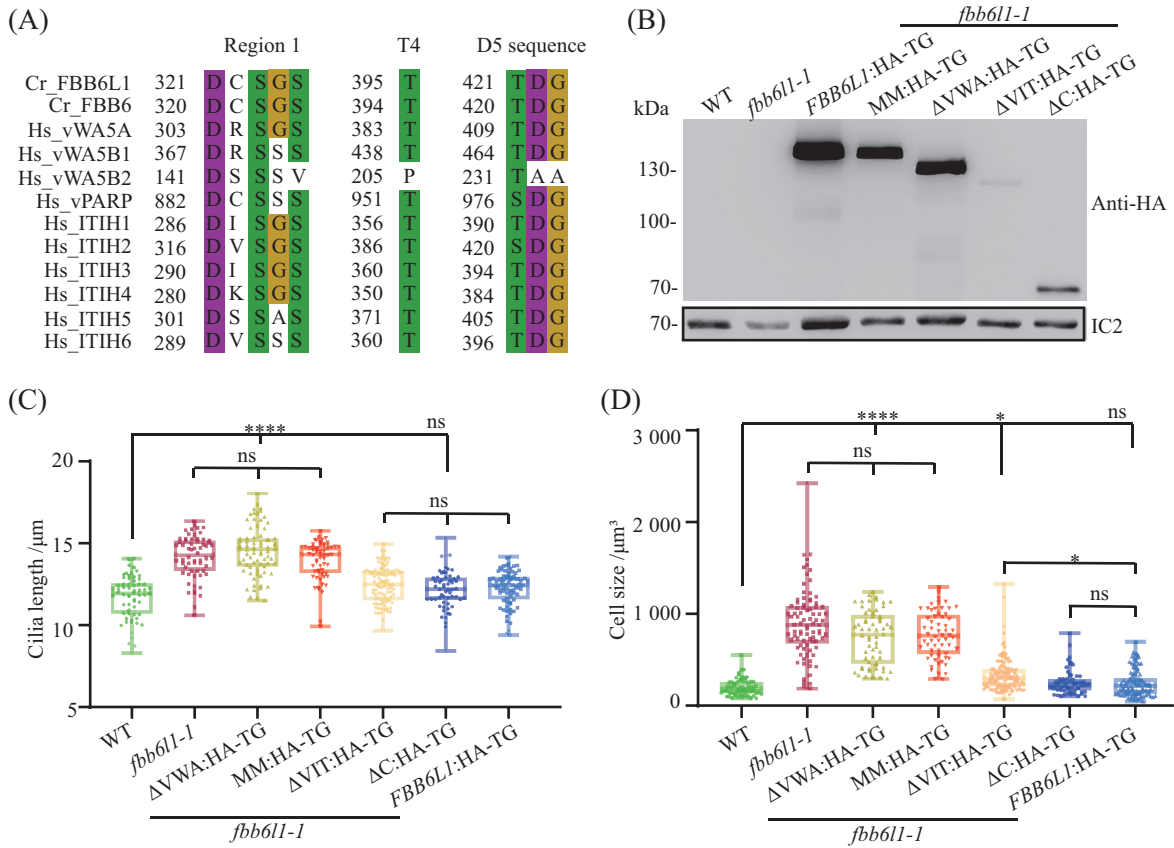
生型, 这可能与 $\Delta$ VIT-HA在回补株中的低表达水平有关(图4B)。然而, FBB6L1中VWA结构域的缺失或MIDAS基序的破坏, 均完全破坏该蛋白对纤毛长度与细胞尺寸的调节功能(图4C和图4D)。因此, VIT结构域和FBB6L1的C-端对其功能并非必需, 而完整的VWA结构域对FBB6L1调控纤毛长度与细胞大小具有决定性作用, 且这一功能依赖于MIDAS基序。

## 2.5 FBB6L1缺失加快纤毛再生和细胞生长速率

纤毛长度的调控与组装和解聚速率的平衡密切相关<sup>[21]</sup>。酸性pH条件可以诱导纤毛去除, 恢复至中性pH会立即启动新纤毛的再生, 该再生过程表现出严格时序控制的组装动力学特征<sup>[22]</sup>。为了探究*fbb6l1-1*突变体对纤毛长度的调控是否是通过影响

纤毛的组装动力学实现的, 我们采用上述方法诱导纤毛再生。观察和测量再生过程中的纤毛长度, 结果显示与野生型及回补株相比, *fbb6l1-1*突变体在纤毛组装的早期阶段表现出加速的动力学进程, 纤毛组装平均速率 $[(0.17\pm 0.04) \mu\text{m/s}]$ 明显提高, 尤其是在再生的前30 min[平均速率为 $(0.30\pm 0.65) \mu\text{m/s}]$ (图5A)。这一结果表明, FBB6L1缺失提升了纤毛再生速率。

已有研究表明, 调控纤毛组装的蛋白来源主要有两种: 一是现有的前体蛋白库 (precursor pool), 其足以驱动部分纤毛组装, 但不足以完成完整的纤毛组装; 另一种则是新合成的蛋白质<sup>[22]</sup>。为了进一步探讨*fbb6l1-1*突变体在纤毛快速组装中的机制, 我们进行了两轮纤毛再生实验。在第一轮中, 通过加入



A: FBB6和FBB6L1的VWA结构域中含有MIDAS基序的三个区域与含有VIT和VWA结构域的人源蛋白进行比对, 包括区域1(D-x-S-x-S)、T4位点和D5(TDG)序列。Hs: 人; Cr: 衣藻。B: 利用 HA与IC2抗体, 通过免疫印迹检测在*fbb6l1-1*突变体细胞中FBB6L1截短型回补质粒的表达情况。C、D: 测量WT、*fbb6l1-1*和回补株中不同FBB6L1回补质粒表达对纤毛长度(C)和细胞大小(D)的影响。数据以均值 $\pm$ 标准差表示( $n=50$ ); \* $P<0.05$ ; \*\*\*\* $P<0.0001$ ; ns: 无显著差异。

A: alignment of three regions containing MIDAS motifs in the VWA domains of FBB6 and FBB6L1 with human proteins containing VIT and VWA domains, including region 1 (D-x-S-x-S), T4 site, and D5 (TDG) sequence. Hs: *Homo sapiens*; Cr: *Chlamydomonas*. B: using HA and IC2 antibodies, Western blot was used to detect truncated FBB6L1 variants in *fbb6l1-1* mutant cells. C,D: cilia length (C) and cell size (D) measurements for WT, *fbb6l1-1* and rescue strains expressing different constructs of FBB6L1. Values,  $\bar{x} \pm s$  ( $n=50$ ); \* $P<0.05$ ; \*\*\*\* $P<0.0001$ ; ns: no significant difference.

图4 FBB6L1的功能依赖于VWA结构域和MIDAS基序

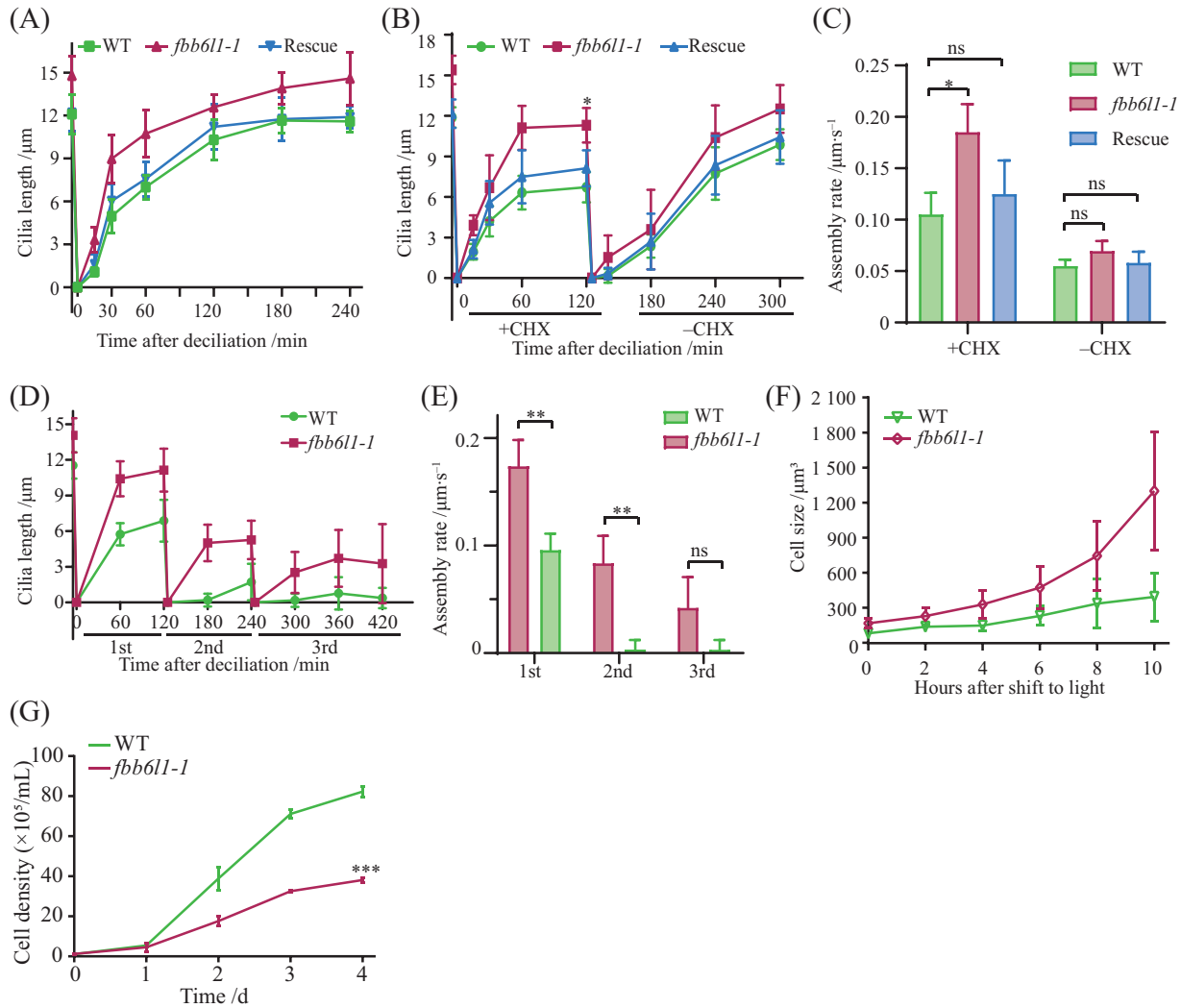
Fig. 4 The function of FBB6L1 depends on the VWA domain and MIDAS motif

蛋白合成抑制剂环己酰亚胺(cycloheximide, CHX)来阻断新蛋白的合成, 并在前体蛋白库受限条件下, 定量监测细胞纤毛组装的动力学参数。经过 120 min 的观察发现, 纤毛长度趋于稳定, 野生型和回补株细胞的纤毛仅生长至一半左右, 而*fbb6l1-1*突变体细胞的纤毛长度显著超过这一水平, 说明该突变体能更高效地利用前体蛋白库进行纤毛组装(图 5B)。随后, 我们使用 M 培养基洗去 CHX 并进行第二轮去纤毛和纤毛再生实验。在这种情况下, 细胞主要利用新合成的蛋白质进行纤毛组装。结果显示*fbb6l1-1*突变体在这一过程中也快于野生型和回补株完成纤毛组装(图 5B)。通过比较纤毛组装的前 60 min(即 CHX 处理 60 min), *fbb6l1-1*突变体在 CHX 介导的蛋白质翻译抑制期间表现出异常加速的纤毛组装动

力学, 而 CHX 洗脱后该差异显著降低(图 5C), 由此说明, *fbb6l1-1*突变体纤毛的快速组装主要依赖于高效利用前体蛋白库。

为了进一步明确前体蛋白库的大小与纤毛组装速率之间的因果关系, 我们设计了连续三轮纤毛再生实验, 并在每轮实验中使用 CHX 处理以动态调控前体蛋白库容量。实验结果显示, 随着纤毛再生轮次的增加, 前体蛋白库逐渐耗竭, *fbb6l1-1*突变体的纤毛组装速率也逐步下降, 但高于野生型(图 5D 和图 5E)。这表明, *fbb6l1-1*突变体通过增大前体蛋白库加快了纤毛早期组装速率。

此外, 我们对野生型和*fbb6l1-1*突变株在连续时间点上进行了细胞大小的测量, 结果显示, 在细胞分裂后 10 h 内, *fbb6l1-1*突变体的细胞体积大于



A: 酸性pH诱导纤毛脱落后, WT、*fbb611-1*和功能回补株(*fbb611-1*;*FBB6L1:HA-TG*)在不同时间点的纤毛再生长度( $n=50$ )。B: WT、*fbb611-1*及功能回补株用10  $\mu\text{g}/\text{mL}$  CHX处理120 min完成纤毛再生, 随后完全去除CHX启动新一轮纤毛再生, 测量不同时间点的纤毛长度( $n=50$ )。C: WT、*fbb611-1*和功能回补株在CHX处理60 min及去除CHX后180 min时的纤毛组装速率。D: WT和*fbb611-1*细胞在连续10  $\mu\text{g}/\text{mL}$  CHX处理下经历三轮纤毛再生, 测量不同时间点的纤毛长度( $n=50$ )。E: 对于D图中每轮纤毛再生周期中60 min的时间点, 统计WT与*fbb611-1*突变体细胞的纤毛组装速率参数。F: WT和*fbb611-1*的生长曲线分析。细胞在M培养基中持续光照培养3天后, 转入黑暗环境24 h同步化后, 重新光照起始生长监测。每2 h取样测定细胞密度, 数据以均值 $\pm$ 标准差表示( $n=150$ )。G: WT和*fbb611-1*的细胞密度分析。细胞在M培养基中进行光周期培养并在相应时间点启动细胞计数测量。数据是3次实验结果以均值 $\pm$ 标准差表示。\* $P<0.05$ ; \*\* $P<0.01$ ; \*\*\* $P<0.001$ ; ns: 无显著差异。

A: ciliary length during regeneration following deciliation by acidic pH. Ciliary length was measured at the indicated time points for WT, *fbb611-1* and rescue (*fbb611-1*;*FBB6L1:HA-TG*) strains.  $n=50$ . B: ciliary assembly length of WT, *fbb611-1*, and rescue (*fbb611-1*;*FBB6L1:HA-TG*) strains after 120 min of 10  $\mu\text{g}/\text{mL}$  CHX treatment, followed by CHX removal to initiate a new round of ciliary regeneration, measured at different time points ( $n=50$ ). C: cilia assembly rate of WT, *fbb611-1* and rescue strains at 60 min after CHX treatment onset and 180 min after CHX washout. D: ciliary assembly length of WT and *fbb611-1* cells undergoing three rounds of regeneration under continuous 10  $\mu\text{g}/\text{mL}$  CHX treatment, measured at different time points ( $n=50$ ). E: quantification of ciliary assembly rates in WT and *fbb611-1* mutant cells at the 60 min time point of each ciliary regeneration cycle in figure D. F: growth curve analysis of WT and *fbb611-1* cells. Cells were cultured in M medium under continuous light for 3 days, transferred to darkness for 24 h, and then re-exposed to light to initiate growth measurement. Samples were collected every 2 h. Values,  $\bar{x}\pm s$  ( $n=150$ ). G: cell density analysis of WT and *fbb611-1*. Cells were cultured in M medium under a light/dark cycle conditions, and cell counting measurements were initiated at the indicated time points. Data are presented as the  $\bar{x}\pm s$  from three independent experiments. \* $P<0.05$ ; \*\* $P<0.01$ ; \*\*\* $P<0.001$ ; ns: no significant difference.

图5 FBB6L1对纤毛组装速率及细胞生长的影响

Fig.5 FBB6L1 regulates ciliary assembly rate and cell growth

野生型(图5F)。而细胞体积增大通常与细胞周期停滞相关, 进一步我们通过对连续时间点的细胞密度的检测发现突变体确实有抑制细胞分裂的作

用(图5G)。以上结果表明, *fbb611-1*突变体不仅加速了纤毛再生, 还通过影响细胞周期调节细胞大小。



### 3 讨论

本研究通过遗传分析、结构域功能解析以及纤毛动力学实验, 揭示了FBB6L1和FBB6在纤毛长度和细胞大小调控中的关键作用。其中, FBB6L1依赖于VWA结构域的MIDAS基序, 负向调控纤毛生长和细胞增殖, 并主要通过控制前体蛋白库的利用效率来影响纤毛组装。这些发现不仅深化了我们对纤毛长度调控机制的理解, 也为探索VWA结构域蛋白在细胞生长中的潜在功能提供了新思路。

实验结果显示, FBB6L1和FBB6的缺失均导致纤毛长度显著增加、细胞体积明显增大, 表明这两个蛋白通过纤毛-细胞大小协同稳态的调节机制<sup>[6]</sup>, 共同维持细胞形态的稳定。然而双突变体未显著增强纤毛生长表型, 提示这两个蛋白在纤毛稳态调节中存在一定的功能冗余。这一发现强调了FBB6L1和FBB6在纤毛长度动态平衡中的协同作用, 并进一步支持了它们在维持细胞大小和形态稳态中的重要性。

FBB6L1依赖VWA结构域的MIDAS基序介导其功能, 表明MIDAS介导的信号整合在纤毛长度控制中的关键作用。缺失VWA结构域或破坏MIDAS基序均导致FBB6L1失去调控纤毛长度和细胞大小的能力, 提示该蛋白可能通过MIDAS结构域与其他蛋白相互作用, 从而调节纤毛长度和细胞体积的稳态。

通过进一步对机制的探究发现FBB6L1的缺失提升了纤毛再生速率, 这可能是由于FBB6L1在纤毛发生中参与了纤毛前体蛋白库大小的调控和前体蛋白库的高效利用。目前关于纤毛组装前体蛋白库的组成架构及其关键调控成分的作用机制尚未形成共识, 是将来需要关注的问题。同样, 人们也不清楚纤毛前体蛋白库的利用效率是如何调控的, 进一步深入了解FBB6L1作用的分子机制, 将会有助于解决这一科学问题。

FBB6L1的缺失不仅影响纤毛组装, 还显著促进细胞体积增大。在衣藻基因组中已鉴定出雷帕霉素靶蛋白(target of rapamycin, TOR)的编码基因(基因号Cre09.g400553\_4532), 其激酶结构域与哺乳动物mTOR及植物AtTOR高度保守。衣藻TOR的功能已通过雷帕霉素介导的细胞生长抑制实验得到证实<sup>[23]</sup>。鉴于TOR信号通路作为调控细胞生长的核心因子, 其与蛋白质翻译过程密切相关, 我

们推测该通路可能通过抑制mRNA翻译介导衣藻细胞大小的调控。FBB6L1蛋白可能通过抑制特定mRNA的翻译或调节翻译因子活性, 从而影响蛋白合成速率, 最终限制细胞的生长。这一假设为探究VWA结构域蛋白在细胞增殖控制中的潜在功能提供了新方向, 且VWA结构域蛋白有可能与已知的生长调控信号通路存在交互作用。

总之, 本研究揭示了FBB6L1和FBB6在纤毛长度与细胞大小调控中的协同作用, 强调了VWA结构域以及MIDAS基序依赖的信号整合在纤毛稳态调节中的关键作用, 并揭示了前体蛋白库优化在纤毛再生速率控制中的重要性。此外, 本研究还提出了FBB6L1可能通过mRNA翻译调控介导细胞大小控制, 为探索VWA结构域蛋白在细胞生长和纤毛动态调节中的作用提供了新思路。这些发现不仅拓展了对纤毛稳态调控的理解, 也推动了对细胞形态和生长机制的深入探索。

### 参考文献 (References)

- [1] YUAN S, SUN Z. TORC1-mediated protein synthesis regulates cilia size and function [J]. *Cell Cycle*, 2012, 11(9): 1750-2.
- [2] BOEHLKE C, KOTSIS F, PATEL V, et al. Primary cilia regulate mTORC1 activity and cell size through Lkb1 [J]. *Nat Cell Biol*, 2010, 12(11): 1115-22.
- [3] YUAN S, LI J, DIENER D, et al. Target-of-rapamycin complex 1 (Torc1) signaling modulates cilia size and function through protein synthesis regulation [J]. *Proc Natl Acad Sci USA*, 2012, 109(6): 2021-6.
- [4] BRADLEY B, QUARMBY L. A NIMA-related kinase, Cnk2p, regulates both flagellar length and cell size in *Chlamydomonas* [J]. *J Cell Sci*, 2005, 118(15): 3317-26.
- [5] JIANG Y Y, MAIER W, BAUMEISTER R, et al. LF4/MOK and a CDK-related kinase regulate the number and length of cilia in *Tetrahymena* [J]. *PLoS Genet*, 2019, 15(5): e1008099.
- [6] NANJUNDAPPA R, KONG D, SHIM K, et al. Regulation of cilia abundance in multiciliated cells [J]. *eLife*, 2018, 8: e44039.
- [7] WHITTAKER C A, HYNES R O. Distribution and evolution of von Willebrand/integrin A domains: widely dispersed domains with roles in cell adhesion and elsewhere [J]. *Mol Biol Cell*, 2002, 13(10): 3369-87.
- [8] BERRY K, BRETT T. Structural and biophysical analysis of the CLCA1 VWA domain suggests mode of TMEM16A engagement [J]. *Cell Rep*, 2020, 30(7): 2221-31.
- [9] CANTÍ C, NIETO-ROSTRO M, FOUCAULT I, et al. The metal-ion-dependent adhesion site in the Von Willebrand factor-A domain of alpha2delta subunits is key to trafficking voltage-gated Ca<sup>2+</sup> channels [J]. *Proc Natl Acad Sci USA*, 2005, 102(32): 11230-5.
- [10] ZHUO L, HASCALL V C, KIMATA K. Inter-alpha-trypsin inhibitor, a covalent protein-glycosaminoglycan-protein complex

- [J]. *J Biol Chem*, 2004, 279(37): 38079-82.
- [11] HIMMELFARB M, KLOPOCKI E, GRUBE S, et al. ITIH5, a novel member of the inter-alpha-trypsin inhibitor heavy chain family is downregulated in breast cancer [J]. *Cancer Lett*, 2004, 204(1): 69-77.
- [12] RROSE M, KLOTEN V, NOETZEL E, et al. ITIH5 mediates epigenetic reprogramming of breast cancer cells [J]. *Mol Cancer*, 2017, 16(1): 44.
- [13] PERINA D, MIKOČ A, AHEL J, et al. Distribution of protein poly(ADP-ribosylation) systems across all domains of life [J]. *DNA Repair*, 2014, 23: 4-16.
- [14] DI D, CHEN L, GUO Y, et al. Association of BCSC-1 and MMP-14 with human breast cancer [J]. *Oncol Lett*, 2018, 15(4): 5020-6.
- [15] MARTIN E S, CESARI R, PENTIMALLI F, et al. The BCSC-1 locus at chromosome 11q23-q24 is a candidate tumor suppressor gene [J]. *Proc Natl Acad Sci USA*, 2003, 100(20): 11517-22.
- [16] ANGHEL S I, CORREA-ROCHA R, BUDINSKÁ E, et al. Breast cancer suppressor candidate-1 (BCSC-1) is a melanoma tumor suppressor that down regulates MITF [J]. *Pigment Cell Melanoma Res*, 2012, 25(4): 482-7.
- [17] KOH J, JEONG D, PARK S Y, et al. Identification of VWA5A as a novel biomarker for inhibiting metastasis in breast cancer by machine-learning based protein prioritization [J]. *Sci Rep*, 2024, 14(1): 2459.
- [18] ALBEE A J, KWAN A L, LIN H, et al. Identification of cilia genes that affect cell-cycle progression using whole-genome transcriptome analysis in *Chlamydomonas reinhardtii* [J]. *G3*, 2013, 3(6): 979-91.
- [19] LI X, ZHANG R, PATENA W, et al. An indexed, mapped mutant library enables reverse genetics studies of biological processes in *Chlamydomonas reinhardtii* [J]. *Plant Cell*, 2016, 28(2): 367-87.
- [20] UMEN J G, GOODENOUGH U W. Control of cell division by a retinoblastoma protein homolog in *Chlamydomonas* [J]. *Genes Dev*, 2001, 15(13): 1652-61.
- [21] ISHIKAWA H, MARSHALL W F. Intraflagellar transport and ciliary dynamics [J]. *Cold Spring Harb Perspect Biol*, 2017, 9(3): a021998.
- [22] ROSENBAUM J L, MOULDER J E, RINGO D L. Flagellar elongation and shortening in *Chlamydomonas*: the use of cycloheximide and colchicine to study the synthesis and assembly of flagellar proteins [J]. *J Cell Biol*, 1969, 41(2): 600-19.
- [23] CRESPO J L, DÍAZ-TROYA S, FLORENCIO F J. Inhibition of target of rapamycin signaling by rapamycin in the unicellular green alga *Chlamydomonas reinhardtii* [J]. *Plant Physiol*, 2005, 139(4): 1736-49.